

NTP 319: Carretillas manuales: transpaletas manuales

Chariots de manutention. Transpalette manuels
Hand-operated pallet trucks

Vigencia	Actualizada por NTP	Observaciones	
Válida			
ANÁLISIS			
Criterios legales		Criterios técnicos	
Derogados:	Vigentes:	Desfasados:	Operativos: SI

Redactor:

José M^a Tamborero del Pino
Ingeniero Industrial

CENTRO NACIONAL DE CONDICIONES DE TRABAJO

Objetivos

La transpaleta manual es un tipo de carretilla manual que constituye un equipo básico, por su sencillez y eficacia, y que tiene un uso generalizado en la manutención y traslado horizontal de cargas unitarias sobre paletas (pallets), desde los lugares de operación - generalmente las máquinas- a los lugares de almacenamiento o viceversa.

El objetivo de esta NTP es la descripción de las características y aplicaciones de las transpaletas manuales así como los riesgos de accidente relativos a su utilización y las medidas de prevención a adoptar para evitarlos.

Definición. Características. Aplicaciones

Definición y características dimensionales

La transpaleta manual es una carretilla de pequeño recorrido de elevación, trasladable a brazo, equipada con una horquilla formada por dos brazos paralelos horizontales unidos sólidamente a un cabezal vertical provisto de ruedas en tres puntos de apoyo sobre el suelo y que puede levantar y transportar paletas o recipientes especialmente concebidos para este uso.

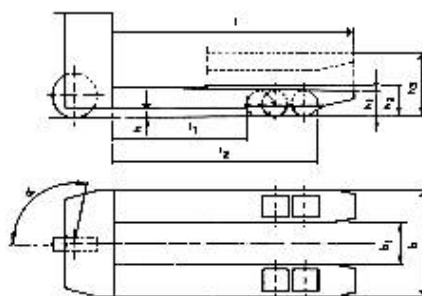


Fig. 1: Principales características dimensionales de las transpaletas

Las características dimensionales de las transpaletas según la norma UNE 58-427-78 son las siguientes, fig. 1:

- Altura de los brazos de la horquilla
 - Posición baja
 - h 30 mm mínimo
 - h₁ 86 mm mínimo
 - h₂ 90 mm mínimo
 - Posición alta h₃ 185 mm mínimo

- Separación entre los brazos de la horquilla
 - La separación interior b_1 de los brazos de la horquilla será de 180 mm como mínimo.
 - La separación exterior b de los brazos de la horquilla estará fijada en función de las medidas correspondientes de las paletas normalizadas, según norma UNE 49901 1,2 R. Las medidas de b serán las siguientes:
 - $b = 570$ mm como máximo para las transpaletas correspondientes a paletas cuya anchura de entrada sea 590 mm como mínimo.
 - $b = 690$ mm como máximo para las transpaletas correspondientes a paletas cuya anchura de entrada sea de 710 mm como mínimo.
- Longitudes de los brazos de la horquilla (mm)

l máximo	l_1 mínimo	l_2 máximo
800	488,5	689
1000	589	849
1200	691	974

Siendo:

l = Longitud máxima de los brazos de la horquilla

l_1 = Distancia entre el talón de la horquilla y el punto más próximo alcanzado por una rueda trasera

l_2 = Distancia entre el talón de la horquilla y el punto más alejado alcanzado por una rueda trasera.

- Ángulo de giro de las ruedas delanteras
 - El ángulo de giro de las ruedas (o rueda) delanteras a está fijado en 90° como mínimo a una parte y otra del eje longitudinal de la transpaleta.

Descripción técnica

La transpaleta está formada por un chasis metálico doblado en frío, soldado y mecanizado.

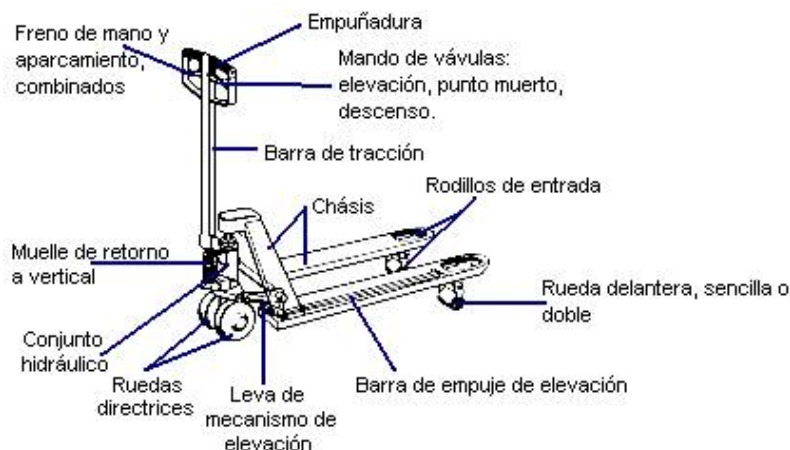


Fig. 2: Partes principales de una transpaleta

En el cabezal se articula una barra de tracción que sirve para accionar la bomba de elevación de la transpaleta y para dirigirla. El chasis de la horquilla puede elevarse respecto al nivel del suelo mediante una pequeña bomba hidráulica accionada manualmente.

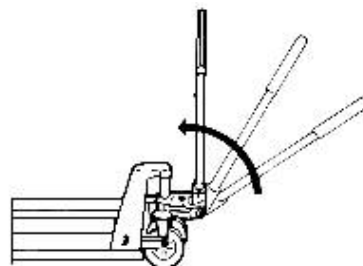


Fig. 3: El movimiento alternativo de la barra timón acciona la bomba de elevación

La palanca de control del sistema hidráulico tiene tres posiciones que sirven para elevar, bajar y situar en punto muerto o de reposo.

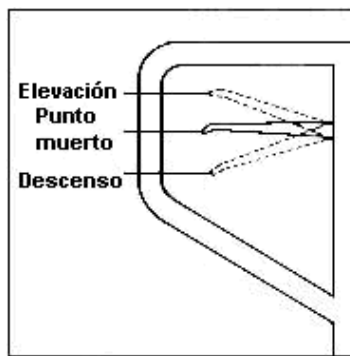


Fig. 4: Palanca de control del sistema hidráulico

La parte de la máquina donde se encuentra la bomba de elevación, la articulación de la barra de tracción, el freno, el eje transversal con el anclaje de los tirantes de los rodillos y la rueda gemela o doble de dirección constituye la parte anterior de la máquina, mientras que la horquilla con los rodillos de carga se denomina parte posterior.

Los rodillos pueden ser de cuatro materiales básicamente: acero, nylon, goma y derivados plásticos especiales.

El peso propio oscila entre los 60 y 90 kg, con una capacidad nominal de carga que va desde los 1.000 a los 3.000 kg .

Algunas transpaletas llevan un sistema electrónico auxiliar situado en la parte anterior de la misma, que da información al operario sobre el peso de la carga a transportar y que puede complementar la existencia de una válvula limitadora de carga en el sistema hidráulico.

Funcionamiento

El chasis de la transpaleta en posición de trabajo, que deja las horquillas a 85 mm de altura sobre el suelo, se introduce bajo la paleta o carga unitaria a elevar, a continuación situando el mando de válvulas en la posición elevación y mediante el movimiento alternativo de la barra de tracción se acciona la bomba de elevación de una forma variable que va desde 12 emboladas para unos 2000 kg de carga nominal. Para el caso de elevación de hasta 200 kg existe un sistema de elevación rápida que mediante una o dos emboladas es suficiente para elevar la carga y que sólo actúa en estos casos; de esta forma la paleta y su carga pierden contacto con el suelo siendo soportado todo el peso por el chasis.

En esta posición la paleta y su carga son transportadas y guiadas mediante la barra de tracción sobre la que el operario realiza la tracción.

Una vez efectuado el recorrido, la operación de descenso se realiza normalmente por control manual mediante una palanca situada en el extremo superior de la barra de tracción, siendo esta operación independiente del peso de la carga transportada.

Riesgos principales

Las transpaletas son el origen de bastantes accidentes laborales que tienen como consecuencias lumbalgias, hernias, heridas en las piernas y tobillos y aplastamientos y pinzamientos en pies y manos; atentan tanto a los operarios que las manejan como a otros que se encuentren en sus proximidades.

Los riesgos más frecuentes son los siguientes:

- Sobreesfuerzos debidos a:
 - Transporte de cargas demasiado pesadas, sea para la propia carretilla como para la persona que debe moverlas.
 - Esfuerzo de elevación de una sobrecarga que conlleva un esfuerzo de bombeo demasiado elevado.
 - Superficie de trabajo en mal estado.
 - Bloqueo de las ruedas directrices o porteadoras.
- Atrapamientos y golpes en extremidades inferiores y superiores debidos a:
 - Caída o desprendimiento de la carga transportada.
 - Mala utilización de la transpaleta que permite los golpes o atrapamientos con el chasis o ruedas directrices estando estas desprotegidas.
- Atrapamiento de personas o cizallamiento de dedos o manos al chocar contra algún obstáculo la barra de tracción de la transpaleta.
- Caídas al mismo nivel debidas a deslizamiento o resbalamiento del operario durante el manejo de la transpaleta por mal estado de la superficie de trabajo.
- Choques con otros vehículos.
- Choques contra objetos o instalaciones debido a que las superficies de movimiento son reducidas o insuficientes.
- Caídas a distinto nivel debidas a:
 - Espacio de evolución reducido para la carga o descarga de un camión que disponga de portón trasero elevador o desde un muelle de descarga elevado.

Es importante considerar ante estos posibles riesgos tanto los aspectos materiales de inseguridad, como la carencia de formación y adiestramiento de los operarios en su utilización.

Condiciones de diseño

La barra de tracción, en su extremo superior, debe adoptar una forma adecuada para permitir su sujeción mediante la mano del operario, situado indistintamente a la derecha o a la izquierda de la máquina. El diseño de la empuñadura ha de ser cerrado para impedir que se escape de las manos del operario y a su vez proteger de posibles golpes el mando de las válvulas y el freno.

La empuñadura debe estar recubierta de material plástico antideslizante para facilitar su sujeción y evitar que se escape de las manos del operario en la fase de traslado.

Otro accesorio necesario sería el de la inclusión de sistemas de medición de la carga a transportar o válvulas limitadoras de carga para evitar los sobreesfuerzos.

Las ruedas directrices deberían protegerse mediante algún tipo de carenado que impida el atrapamiento accidental de los pies del propio operario u otro que se encuentre en las proximidades.

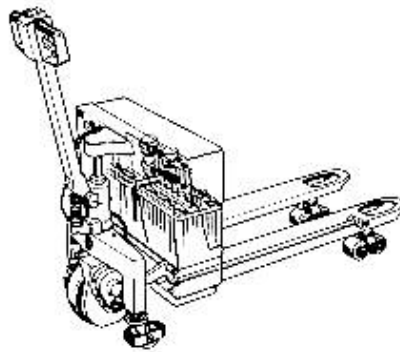


Fig. 5: Carenado protector de ruedas directrices<

Condiciones de utilización

La transpaleta no debe utilizarse en centros de trabajo donde haya rampas o en ciertas condiciones desfavorables como la superficie en mal estado, irregular o deslizante.

La capacidad máxima de las transpaletas manuales indicada por el fabricante debe ser respetada, pero hay que tener en cuenta que a partir de una cierta carga los esfuerzos requeridos para arrastrar la carga son netamente superiores a las posibilidades humanas.

Además, hay que tener en cuenta que el esfuerzo a realizar sobre el timón para la elevación de la carga está en función de:

- Peso de la carga a transportar.
- Concepción del grupo hidráulico y de la barra de tracción.
- Cinemática del dispositivo de elevación.

Por otro lado, el esfuerzo de rodamiento depende de los siguientes parámetros:

- Características de las ruedas, diámetros, tipo y estado, así como del grado de desgaste del sistema de rodadura.
- Peso de la carga transportada.
- Naturaleza y estado del suelo.

Según ello, se considera recomendable limitar la utilización de este tipo de aparatos al transporte de cargas que no superen los 1500 kg y sólo realizarlas operarios con buenas condiciones físicas. Para pesos superiores se deberían utilizar transpaletas dotadas de un motor eléctrico u otros dispositivos de manutención mecánica.

Condiciones de explotación

Acondicionamiento de los locales

Las superficies de los locales de trabajo deberán ser de resistencia suficiente, llanos y libres de irregularidades.

Los pasillos de circulación deberán estar delimitados y libres de objetos y diseñados de forma racional y de una anchura suficiente (Entre las hileras de paletas debe caber la transpaleta y el operario que la manipula).

Entre las paletas almacenadas se debe dejar un espacio de 20 cm como mínimo.

Los lugares donde puedan existir entrecruzamientos deberán estar señalizados adecuadamente y a ser posible instalar espejos que faciliten la visión.

Mantener en buen estado de limpieza las zonas y lugares de paso de las transpaletas para evitar el deslizamiento de las mismas o del propio operario que las maneja.

Verificaciones previas

Aunque los fabricantes no obligan a realizar verificaciones periódicas, si es recomendable antes de utilizar la transpaleta que el operario verifique el buen estado de la transpaleta, principalmente de su sistema de rodamiento, y el funcionamiento correcto del freno.

Reglas en las operaciones de carga

Antes de levantar una carga deben realizarse las siguientes comprobaciones:

- Comprobar que el peso de la carga a levantar es el adecuado para la capacidad de carga de la transpaleta; para evitar sobrecargas es conveniente que el sistema hidráulico de elevación lleve una válvula limitadora de carga que actúe cuando el peso de la paleta cargada supere la capacidad de carga de la máquina.
- Asegurarse que la paleta o plataforma es la adecuada para la carga que debe soportar y que está en buen estado.
- Asegurarse que las cargas están perfectamente equilibradas, calzadas o atadas a sus soportes.
- Comprobar que la longitud de la paleta o plataforma es mayor que la longitud de las horquillas, ya que los extremos de las mismas no deben sobresalir porque podrían dañar otra carga o paleta; no sería posible dejar dos paletas juntas por la testa y posiblemente los rodillos no quedarían libres por la parte inferior de la paleta, con lo que al elevarla se produciría el desclavado del travesaño inferior correspondiente. Como norma, se puede afirmar que para paletas de 1.200 mm se deben utilizar horquillas de 1150 mm y para paletas de 1.000 mm deben utilizarse horquillas de 910 mm. Para otras medidas se actuará con un criterio similar.
- Introducir las horquillas por la parte más estrecha de la paleta hasta el fondo por debajo de las cargas, asegurándose que las dos horquillas están bien centradas bajo la paleta.
- Evitar siempre intentar elevar la carga con sólo un brazo de la horquilla.

Para el caso en que sea necesario cargar paletas de distinta longitud o bien por el lado ancho o estrecho, indistintamente, existe un tipo de accesorio que va montado sobre el chasis y que una vez abatido limita la entrada de la transpaleta por debajo de la paleta permitiendo la salida de los rodillos por el espacio correcto bajo la máquina.

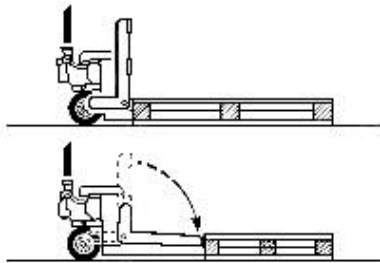


Fig. 6: Accesorio limitador de la entrada de la transpaleta bajo la paleta de carga

Para el caso de manejar plataformas cuya distancia libre al suelo es el doble de una paleta se coloca un bastidor metálico sobre la horquilla a fin de suplementar esta altura; este bastidor desmontable se articula en el cabezal de la máquina.

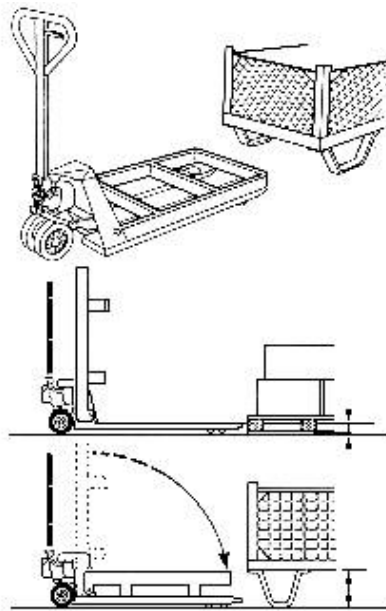


Fig. 7: Bastidor para suplementar la altura de las horquillas

Para cargas cuya distancia libre sobre el suelo sea inferior a 80mm deben utilizarse máquinas de perfil bajo cuya altura de horquilla oscile entre 50/58 mm.

Reglas de conducción y circulación

El operario habilitado para el manejo de la transpaleta deberá seguir una serie de normas de conducción y circulación que se exponen a continuación:

- Conducir la carretilla tirando de ella por la empuñadura habiendo situado la palanca de mando en la posición neutra o punto muerto; el operario avanza estirando del equipo con una mano estando situado a la derecha o izquierda de la máquina indistintamente. El brazo del operario y la barra de tracción constituyen una línea recta durante la tracción, lo que exige suficiente espacio despejado durante el transporte.



Fig. 8: Tracción en posición de trabajo<

- Mirar en la dirección de la marcha y conservar siempre una buena visibilidad del recorrido.
- Si el retroceso es inevitable, debe comprobarse que no haya nada en su camino que pueda provocar un incidente.
- Supervisar la carga, sobretodo en los giros y particularmente si es muy voluminosa controlando su estabilidad.
- No utilizar la transpaleta en superficies húmedas, deslizantes o desiguales.
- No manipular la transpaleta con las manos o el calzado húmedos o con grasa.
- Se deben observar las señales y reglas de circulación en vigor en la empresa, siguiendo sólo los itinerarios fijados.
- En caso de que deba descenderse una ligera pendiente, sólo se hará si se dispone de freno y situándose el operario siempre por detrás de la carga. La pendiente máxima a salvar aconsejable será del 5 %.

Cuando se deban efectuar trabajos de carga y descarga sobre un puente de carga se deberán tomar la siguientes precauciones:

- Comprobar que se encuentra bien situado y convenientemente fijado.
- Que el vehículo con el que se encuentra unido el puente no pueda desplazarse.
- Comprobar que el puente puede soportar la carga máxima prevista de carga o descarga contando el peso de la máquina.
- Jamás debe colocarse la transpaleta sobre una pasarela, plancha, ascensor o montacargas sin haberse cerciorado que pueden soportar el peso y volumen de la transpaleta cargada y sin haber verificado su buen estado.

Parada de la carretilla:

- No se debe parar la carretilla en lugar que entorpezca la circulación.

- Al finalizar la jornada laboral o la utilización de la máquina se deberá dejar la misma en un lugar previsto de estacionamiento y con el freno puesto.

Reglas para descargar

Antes de efectuar la maniobra de bajada de la carga hay que fijarse alrededor para comprobar que no haya nada que pueda dañarse o desestabilizar la carga al ser depositada en el suelo. También debe comprobarse que no haya nadie en las proximidades que pudiera resultar atrapado por la paleta en la operación de descenso de la misma.

Normas de mantenimiento

Se deberán seguir siempre las normas de mantenimiento indicadas por los fabricantes en especial lo concerniente al funcionamiento del sistema hidráulico, barra de tracción y ruedas.

El operario deberá, ante cualquier fallo que se le presente, dejar fuera de uso la transpaleta mediante un cartel avisador y comunicarlo al servicio de mantenimiento para que proceda a su reparación.

Bibliografía

(1) VICENTE RIPOLL

Manual técnico. Carretillas elevadoras

Ediciones JS. Madrid. 1991

(2) MICHEL AUMAS. FICHE PRACTIQUE DE SECURITE ED 35. TRANSPALETES MANUELS

Revista Travail & Sécurité n° 499. 1992

(3) NORMA UNE 58-427-78.

Carretillas de manutención. TRANSPALETA. Características dimensionales. 1978